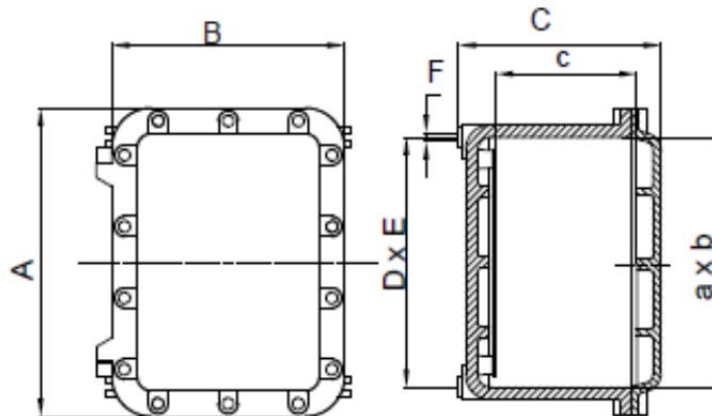

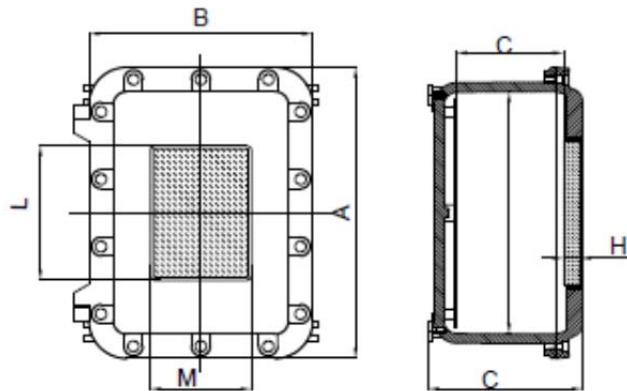


DESCRIZIONE Cassetta di derivazione	ARTICOLO FB	DESCRIPTION Junction box
CERTIFICATI DISPONIBILI	ATEX	AVAILABLE CERTIFICATES
DIRETTIVA	94/9/CE	DIRECTIVE
NORME	EN 60079-0 EN 60079-1 EN 60079-31 EN 60079-11 EN 60079-26-1 EN 60529 EN 60439-1	STANDARDS
INSTALLAZIONE	ZONA 1 - 2 - 21 - 22	INSTALLATION
MATERIALI DISPONIBILI	ALLUMINIO/ALLUMINIUM	AVAILABLE MATERIALS
CARATTERISTICHE Corpo e coperchio in lega di alluminio a basso contenuto di rame. Viti di chiusura coperchio acciaio inox. Viti di terra interne/esterne. Verniciatura Ral 7035. Staffe di fissaggio in acciaio zincato. Guarnizione in silicone. Le custodie possono essere forate e filettate sia sul corpo che sul coperchio su specifica del cliente. Come da normativa vigente, le forature possono essere eseguite esclusivamente dal possessore del certificato		CHARACTERISTICS Body and lid in low copper content aluminium alloy. Stainless steel cover bolts. Internal/external earth screws. RAL 7035 epoxy coating. Galvanized steel mounting straps. Silicon gasket. Body and cover can be drilled and threaded according to customers' specification. In accordance with living rules, certificate's owner only can perform the drilling
ESECUZIONE Ex	II 2(1)GD Ex d [ia] IIB + H2 II 2GD Ex d IIB + H2 II 2(1)GD Ex d [ia Ga] IIB + H2	Ex CODE



ART	GRAND.	DIMENS. ESTERNE mm A * B * C			DIMENS. INTERNE mm a * b * c			FISSAGGIO mm d x e		Ø FORI FISSAGGIO mm f
		A	B	C	a	b	c	d	e	f
FB	1	304	204	218	240	140	160	230	210	9
	2	364	284	218	300	220	154	290	290	9
	3	432	332	229	360	260	148	350	330	11
	4	364	284	278	300	220	214	290	290	9
	5	432	332	299	360	260	218	350	330	11
	6	567	387	248	490	305	160	360	356	11
	7	567	387	298	490	305	210	360	356	11
	8	632	432	271	560	360	186	550	430	11

DESCRIZIONE Cassetta di derivazione Con oblò/finestre	ARTICOLO FB	DESCRIPTION Junction box With glass windows
CERTIFICATI DISPONIBILI	ATEX	AVAILABLE CERTIFICATES
DIRETTIVA	94/9/CE	DIRECTIVE
NORME	EN 60079-0 EN 60079-1 EN 60079-31 EN 60079-11 EN 60079-26-1 EN 60529 EN 60439-1	STANDARDS
INSTALLAZIONE	ZONA 1 – 2 – 21 - 22	INSTALLATION
MATERIALI DISPONIBILI	ALLUMINIO/ALLUMINIUM	AVAILABLE MATERIALS
CARATTERISTICHE Corpo e coperchio costolato in lega di alluminio a basso contenuto di rame. Viti di chiusura coperchio acciaio inox. Viti di terra interne/esterne. Verniciatura Ral 7035. Staffe di fissaggio in acciaio zincato. Guarnizione in silicone. Le custodie possono essere forate e filettate sia sul corpo che sul coperchio su specifica del cliente. Come da normativa vigente, le forature possono essere eseguite esclusivamente dal possessore del certificato		CHARACTERISTICS Body and ribbed lid in low copper content aluminium alloy. Stainless steel cover bolts. Internal/external earth screws. RAL 7035 epoxy coating. Galvanized steel mounting straps. Silicon gasket. Body and cover can be drilled and threaded according to customers' specification. In accordance with living rules, certificate's owner only can perform the drilling
ESECUZIONE Ex	II 2(1)GD Ex d [ia] IIB + H2 II 2GD Ex d IIB + H2 II 2(1)GD Ex d [ia Ga] IIB + H2	Ex CODE



NS CODICE CASSETTE	GRANDEZZA	DIMENS. ESTERNE mm A * B * C			DIMENS. INTERNE FINESTRA mm L*M*H		
		A	B	C	L	M	H
FB1	1508	304	204	218	150	80	15
FB2	2015	364	284	218	200	150	15
FB3	2015	364	284	278	200	150	15
FB4	3020	432	332	229	300	200	15
FB5	3020	432	332	299	300	200	15
FB6	3020	560	380	248	300	200	15
FB7	3020	560	380	298	300	200	15
FB8	3020	632	432	271	300	200	15

Sono disponibili altre dimensioni della finestra su specifica richiesta
Other different dimensions of the windows are available on request