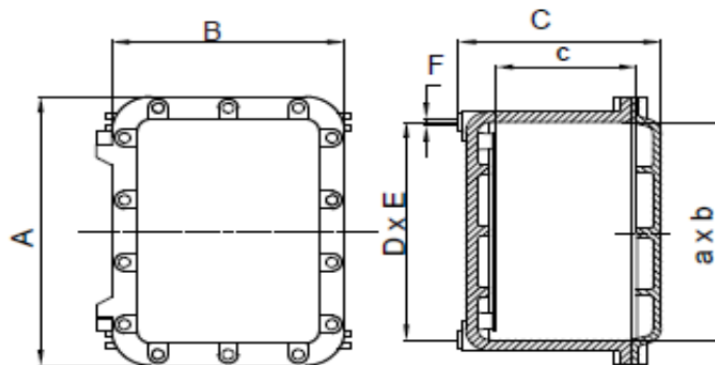


DESCRIZIONE Cassetta di derivazione	ARTICOLO EJB....	DESCRIPTION Junction box
CERTIFICATI DISPONIBILI	ATEX IECEX GOST BRAZILIAN	AVAILABLE CERTIFICATES
DIRETTIVA	94/9/CE	DIRECTIVE
NORME	EN 60079-0 EN 60079-1 EN 60079-11 EN 60079-31 EN 60079-26 EN60529 EN 60439-1	STANDARDS
INSTALLAZIONE	ZONA 1 – 2 – 21 - 22	INSTALLATION
MATERIALI DISPONIBILI	ALLUMINIO/ALLUMINIUM	AVAILABLE MATERIALS
CARATTERISTICHE Corpo e coperchio in lega di alluminio a basso contenuto di rame. Viti di chiusura coperchio acciaio inox. Viti di terra interne/esterne. Verniciatura Ral 7035. Staffe di fissaggio in acciaio zincato. Guarnizione in silicone. Le custodie possono essere forate e filettate sia sul corpo che sul coperchio su specifica del cliente. Come da normativa vigente, le forature possono essere eseguite esclusivamente dal possessore del certificato		CHARACTERISTICS Body and lid in low copper content aluminium alloy. Stainless steel cover bolts. Internal/external earth screws. RAL 7035 epoxy coating. Galvanized steel mounting straps. Silicon gasket. Body and cover can be drilled and threaded according to customers' specification. In accordance with living rules, certificate's owner only can perform the drilling
ESECUZIONE Ex	II 2GD Ex d IIB+H ₂ T..Gb Ex tb IIIC...°C Db II 2(1)GD Ex d[ia Ga]IIC T...Gb Ex tb [ia Da] IIIC...°C Db	Ex CODE



NS CODICE CASSETTE	GRANDEZZA	DIMENS. ESTERNE mm A * B * C			DIMENS. INTERNE mm a * b * c			DIMENSIONI FISSAGGIO mm		Ø FORI FISSAGGIO mm	PESO Kg
		d	e	f							
EJB	2	424	224	218	360	160	153	350	230	9	15,4
	5	632	432	341	560	360	275	550	430	11	51
	55	710	510	356	630	430	273	600	490	11	81,3
	503	632	432	397	560	360	330	550	430	11	59,2
	6	870	650	480	760	540	353	680	580	14	158
	6B	870	650	380	760	540	253	680	580	14	139
7	1000	700	500	890	590	340	810	655	18	248	