
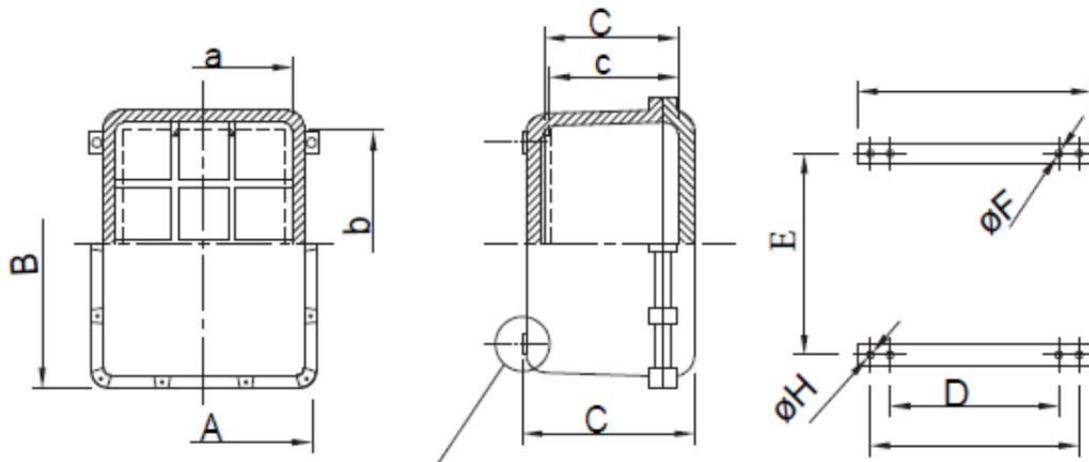


<b>DESCRIZIONE</b> Custodie con coperchio flangiato	<b>ARTICOLO</b> <b>CCF</b>	<b>DESCRIPTION</b>
<b>CERTIFICATI DISPONIBILI</b>	<b>ATEX</b>	<b>AVAILABLE CERTIFICATES</b>
<b>DIRETTIVA</b>	<b>94/9/CE</b>	<b>DIRECTIVE</b>
<b>NORME</b>	<b>EN 60079-0 EN 60079-1 EN 60079-11 EN 60079-31</b>	<b>STANDARDS</b>
<b>INSTALLAZIONE</b>	<b>ZONA 1 - 2 - 21 - 22</b>	<b>INSTALLATION</b>
<b>MATERIALI DISPONIBILI</b>	<b>ALLUMINIO/ALLUMINIUM</b>	<b>AVAILABLE MATERIALS</b>
<b>CARATTERISTICHE</b> Corpo e coperchio in lega di alluminio a basso contenuto di rame. Viti di chiusura coperchio acciaio inox. Viti di terra interne/esterne. Le custodie possono essere forate e filettate sia sul corpo che sul coperchio su specifica del cliente. Come da normativa vigente, le forature possono essere eseguite esclusivamente dal possessore del certificato		<b>CHARACTERISTICS</b> Body and lid in low copper content aluminium alloy. Stainless steel cover bolts. Internal/external earth screws. Body and cover can be drilled and threaded according to customers' specification. In accordance with living rules, certificate's owner only can perform the drilling
<b>ESECUZIONE Ex</b>	<b>II2G Ex d IIB II2D Ex tb IIIC</b>	<b>Ex CODE</b>



NS CODICE CASSETTE	GRANDEZZA	DIMENS. ESTERNE mm			DIMENS. INTERNE mm			DIMENSIONI FISSAGGIO mm		Ø FORI FISSAGGIO mm		PESO Kg
		A	B	C	a	b	c	D	E	F	H	
CCF	0G	150	150	127	93	93	96	104	60	6	7	3,2
	1G	200	150	127	143	93	96	104	110	6	7	4,1