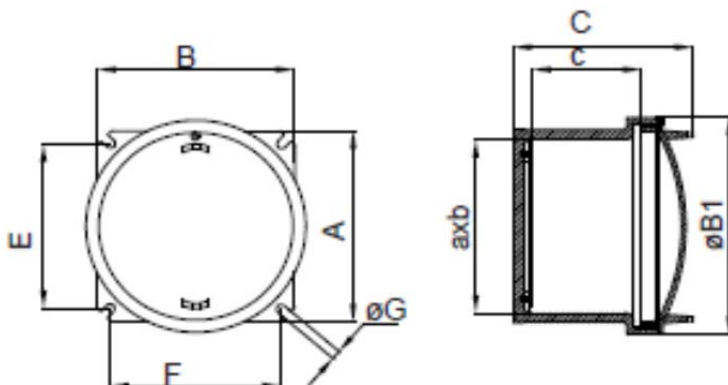
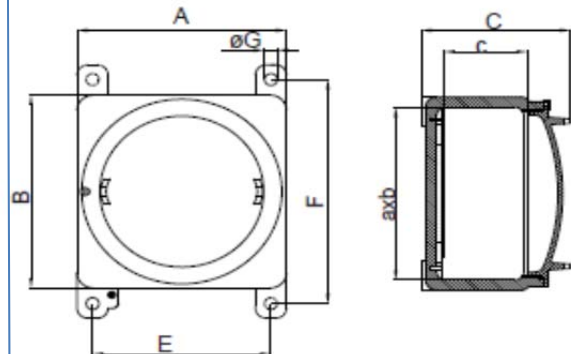


DESCRIZIONE Cassetta di derivazione	ARTICOLO SJB	DESCRIPTION Junction box
CERTIFICATI DISPONIBILI	ATEX	AVAILABLE CERTIFICATES
DIRETTIVA	94/9/CE	DIRECTIVE
NORME	EN 60079-0 EN 60079-1 EN 60079-31 EN 60079-11 EN 60079-26-1 EN 60529 EN 60439-1	STANDARDS
INSTALLAZIONE	ZONA 1 – 2 – 21 - 22	INSTALLATION
MATERIALI DISPONIBILI	ALLUMINIO/ALLUMINUM	AVAILABLE MATERIALS
CARATTERISTICHE Corpo e coperchio in lega di alluminio a basso contenuto di rame. Coperchio avvitato. Viti di chiusura coperchio acciaio inox. Viti di terra interne/esterne. Verniciatura Ral 7035. Orecchiette di fissaggio da fusione. Guarnizione in silicone. Le custodie possono essere forate e filettate sul corpo su specifica del cliente. Come da normativa vigente, le forature possono essere eseguite esclusivamente dal possessore del certificato		CHARACTERISTICS Body and lid in low copper content aluminium alloy. Screwed cover. Stainless steel cover bolts. Internal/external earth screws. RAL 7035 epoxy coating. Galvanized steel mounting straps. Silicon gasket. Body and cover can be drilled and threaded according to customers' specification. In accordance with living rules, certificate's owner only can perform the drilling
ESECUZIONE Ex	II 2GD Ex d IIC; Ex t DA21 IP66 II 2(1)GD Ex d [ia Ga] IIC T...Gb-Ex tb[ia Da] IIIC T...Db	Ex CODE

TIPO A



TIPO B



NS CODICE CASSETTE	GRANDEZZA	TIPO	DIMENS. ESTERNE mm			DIMENS. INTERNE mm			DIMENSIONI FISSAGGIO mm		ØG	ØB1	PESO Kg
			A	B	C	a	b	c	E	F			
SJB	0	A	128	128	125	104	104	75	111	138	9	146	1,85
	01	A	145	145	128	121	121	75	128	150	9	160	2,80
	10	B	150	150	130	126	126	68	126	174	10	126	2,52
	11	B	174	174	140	146	146	78	150	195	10	146	3,90
	02	A	195	195	150	171	171	85	175	175	10	212	5,60
	12	B	230	230	165	204	204	92	196	267	14	204	6,83
	03	A	240	240	210	216	216	135	213	213	12	210	9,10
	13	B	276	276	217	250	250	135	236	316	14	250	11,9
	04	A	385	385	275	353	353	150	339	339	14	410	26,70
	14	B	430	430	290	398	398	158	390	480	14	398	29,4
15	B	520	520	327	480	480	164	480	570	14	480	55,00	