
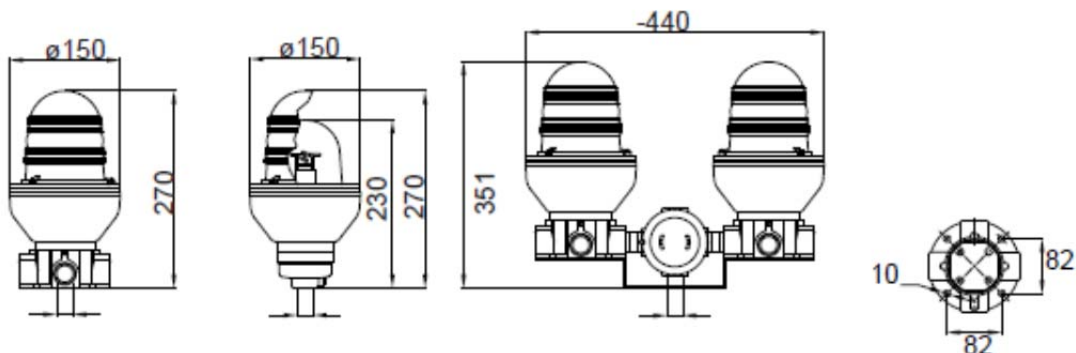


DESCRIZIONE Armature per segnalazione ostacoli	ARTICOLO XLF 1-2	DESCRIPTION Obstruction lighting fixtures
CERTIFICATI DISPONIBILI	ATEX GOST	AVAIABLE CERTIFICATES
DIRETTIVA	94/9/CE	DIRECTIVE
NORME	EN 60079-0 EN 60079-1 EN 61241-0 EN 61241-1	STANDARDS
INSTALLAZIONE	ZONA 1 – 2 – 21 - 22	INSTALLATION
MATERIALI DISPONIBILI	ALLUMINIO/ALLUMINUM	AVAILABLE MATERIALS
CARATTERISTICHE Le armature illuminanti della serie XLF 1-2 sono particolarmente adatte alle installazioni su torri o alti fabbricati come segnalazione ostacoli o per allarme mediante segnale luminoso intermittente emesso da una lampada stroboscopica.		CHARACTERISTICS XLF 1-2 series lighting fixtures are particularly suitable for installation on towers or high buildings as obstruction signal or alarm. A stroboscopic bulb emits an intermittent lighting signal
ESECUZIONE Ex	II 2GD Ex d IIC	Ex CODE

IMBOCCHI/ENTRIES DIA 4x3/4" NPT / ISO 7/1



XLF

Attacco a struttura
Structure mounting

XLFs

Attacco per tubi conduit o sospensione
Conduit or pendant mounting

XLF-....2

Armatura illuminante per segnalazione ostacoli doppia
Double obstruction lighting fixture

Dettaglio di fissaggio

ART	GRANDEZZA	LAMPADA	COLORE	POTENZA LAMPADINA	ALIMENTAZIONE	PESO Kg
XLF	10241/10242	1 / 2	NO FRESNEL	6 Joule	24V Ac Dc	2,15-5,00
	11101/11102				110V Ac	
	12301/12302				230V Ac	
	1R0241/1R0242				24V Ac Dc	
	1R1101/1R1102				110V Ac	
	1R2301/1R2302				230V Ac	
	20241/20242		NO FRESNEL	16 Joule	24C Ac Dc	2,15-5,00
	21101/21102				110V Ac	
	22301/22302				230V Ac	
	2R0241/2R0242				24C Ac Dc	
	2R1101/2R1102				110V Ac	
	2R2301/2R2302				230V Ac	
			ROSSA		5,00-2,40	