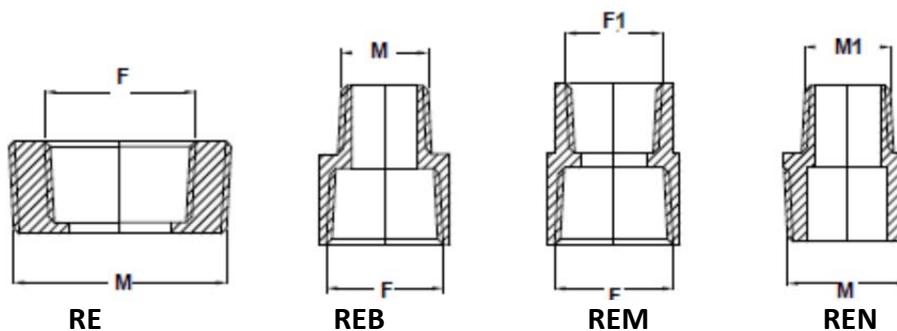


DESCRIZIONE Riduzioni ed adattatori	ARTICOLO RE-REB-REM-REN...	DESCRIPTION Reducers and adaptors
CERTIFICATI DISPONIBILI	ATEX IECEX GOST	AVAILABLE CERTIFICATES
DIRETTIVA	94/9/CE	DIRECTIVE
NORME	EN 60079-0 EN 60079-1 EN 60079-7 EN60529 EN 61241-1 EN 61241-0	STANDARDS
INSTALLAZIONE	ZONA 1 - 2 - 21 - 22	INSTALLATION
MATERIALI DISPONIBILI	ACCIAIO ZINCATO/GALVANIZED STEEL ALLUMINIO/ALUMINIUM ACCIAIO INOX/STAINLESS STEEL OTTONE NICHELATO/NIKELPLATED BRASS	AVAILABLE MATERIALS
CARATTERISTICHE Le riduzioni e gli adattatori vengono utilizzati per accoppiare apparecchiature, cassette, tubi ed imbrocchi di diverso diametro e filettatura		CHARACTERISTICS Reducers and adaptors are used to connect equipment, enclosures, pipes and hubs of different diameters and threads
ESECUZIONE Ex	II 2GD Ex d IIC II 2GD Ex e II	Ex CODE



		Ø maschio M / male Ø M										
		1/4"	3/8"	1/2"	3/4"	1"	1 1/4"	1 1/2"	2"	2 1/2"	3"	4"
Ø femmina F / female Ø F	3/8"	3814										
	1/2"	114	138									
	3/4"	214	238	21								
	1"	314	338	31	32							
	1 1/4"	414	438	41	42	43						
	1 1/2"	514	538	51	52	53	54					
	2"	614	638	61	62	63	64	65				
	2 1/2"			71	72	73	74	75	76			
	3"			81	82	83	84	85	86	87		
	4"			101	102	103	104	105	106	107	108	
5"			1201	1202	1203	1204	1205	1206	1207	1208	1210	

		Filottatura imbrocchi M-F / Thread hubs M-F GAS UNI ISO 7/1										
Grandezza Size	02 (1/4")	01 (3/8")	1 (1/2")	2 (3/4")	3 (1")	4 (1 1/4")	5 (1 1/2")	6 (2")	7 (2 1/2")	8 (3")	10 (4")	12 (5")