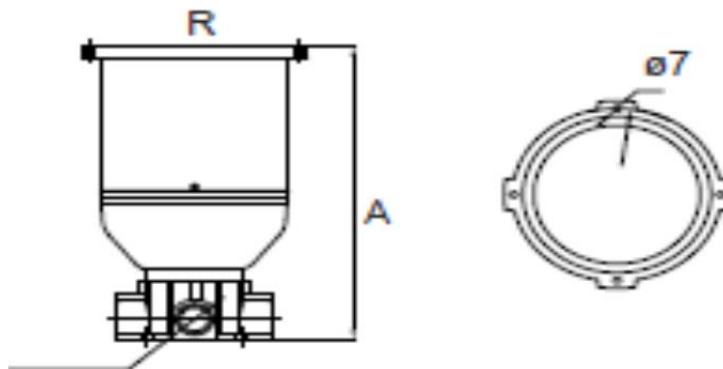


DESCRIZIONE Armature illuminanti per oblò	ARTICOLO EVO.....	DESCRIPTION Tank/vessel Inspection light
CERTIFICATI DISPONIBILI	ATEX IECEX EAC	AVAILABLE CERTIFICATES
DIRETTIVA	94/9/CE	DIRECTIVE
NORME	EN 60079-0 EN 60079-1 EN 60079-31	STANDARDS
INSTALLAZIONE	ZONA 1 – 2 – 21 - 22	INSTALLATION
MATERIALI DISPONIBILI	ALLUMINIO/ALLUMINIUM	AVAILABLE MATERIALS
CARATTERISTICHE Le armature della serie EVO vengono utilizzate per migliorare la visualizzazione del prodotto da sorvegliare all'interno di serbatoi, cisterne, contenenti prodotti pericolosi TIPO DI LAMPADA EL = TUBI LINEARI ELS = TUBI A SPIRALE LED = LED		CHARACTERISTICS EVO series lighting fixtures are used to light the interior of tanks containing dangerous products, to better survey them LAMP TYPE EL = LINEAR TUBES ELS = SPIRAL TUBES LED = LED
ESECUZIONE Ex	II 2GD Ex d IIC	Ex CODE

IMBocchi/ENTRIES DIA 3/4"NPT / ISO 7/1



ART	GRANDEZZA	DIMENSIONI mm		LAMPADA	WATT	CLASSE	PORTA LAMPADA	PESO Kg
		R	A					
EVO	5050	79	245	AL	70	T4	E27	2,9
					15	T6		
				8	T3			
				ELS 105				
LED 140								
EVO	5060	91	320	EL	23	T5	E27	5,6
				ELS				
				LED	12	T6		