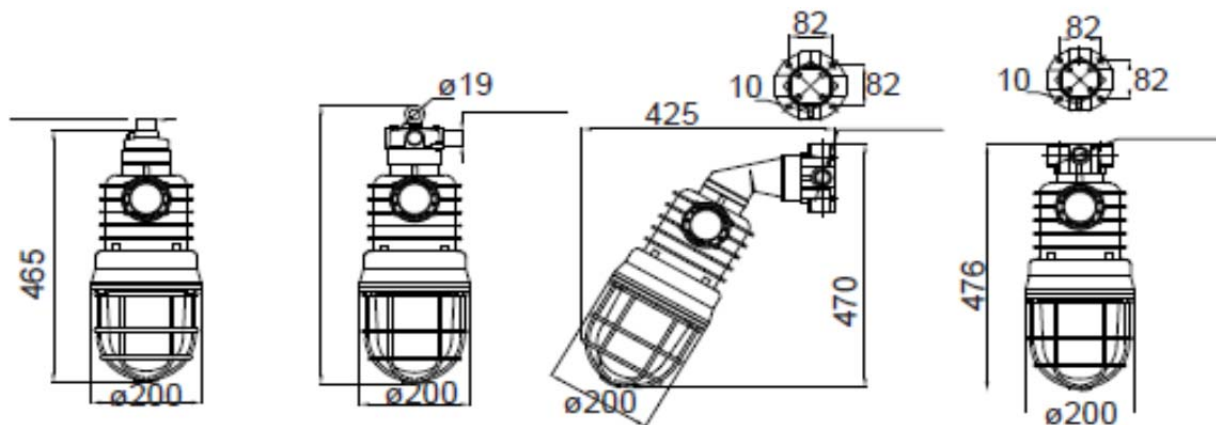


DESCRIZIONE Armature illuminanti per lampade a scarica fino a 150W	ARTICOLO EW.....	DESCRIPTION Lighting fixtures for discharge lamps up to 150W
CERTIFICATI DISPONIBILI	ATEX IECEX GOST	AVAILABLE CERTIFICATES
DIRETTIVA	94/9/CE	DIRECTIVE
NORME	EN 60079-0 EN 60079-1 EN 60079-31	STANDARDS
INSTALLAZIONE	ZONA 1 – 2 – 21 - 22	INSTALLATION
MATERIALI DISPONIBILI	ALLUMINIO/ALUMINUM	AVAILABLE MATERIALS
CARATTERISTICHE Le armature EW sono indicate per lampade a scarica da 70W a 150W a vapori di mercurio, alogenuri o vapori di sodio ad alta pressione. Sono consigliate per l'illuminazione di aree di media estensione		CHARACTERISTICS EW series lighting fixtures are compatible with discharge lamps from 70W to 150W, mercury vapor, halogen, sodium vapor or high pressure. They are ideal to illuminate medium size settings
Hg= vapori di mercurio Na= vapori di sodio Ha= ioduri metallici	LAMPADA TIPO LAMP TYPE	Hg= mercury vapor Na= sodium vapor Ha= metal halide
ESECUZIONE Ex	II 2GD Ex d IIC	Ex CODE

IMBocchi/ENTRIES DIA 3/4" NPT / ISO 7/1



EW
a sospensione
pendant mounting

EWGC
a sospensione con golfare
pendant mounting with eyebolt

EWIX
a parete con braccio 30°
wall mounting with 30°

EWX
attacco a soffitto
bracket ceiling mounting

ART	GRANDEZZA	COD LAMPADA	POTENZA (W)/TIPO LAMPADA	MAX TEMP SUPER C°	CLASS E
EWG EWGC EWIX EWX	5070	F1	80/Hg	129	T4
		F4	125/Hg	146	T3
		N1	70/Na	130	T4
		N2	100/Na	126	T4
		IM1	70/Ha	128	T4
		IM2	100/Ha	128	T4
		IM4	150/Ha	161	T3