
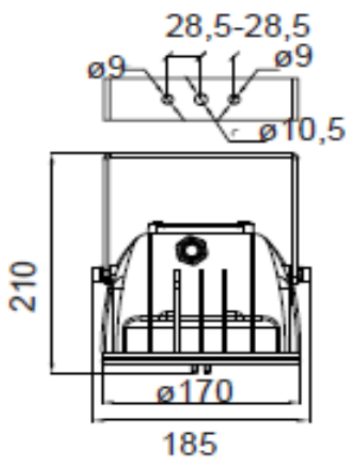
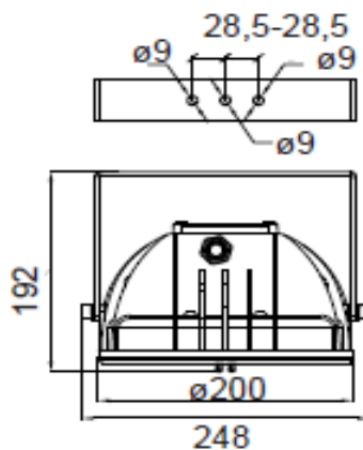


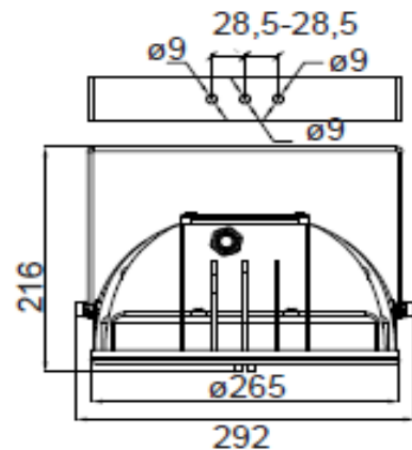
DESCRIZIONE Armatura illuminante a LED Low bay	ARTICOLO EVL.....	DESCRIPTION Low bay Lighting fixture with LED
CERTIFICATI DISPONIBILI	ATEX IECEX	AVAILABLE CERTIFICATES
DIRETTIVA	94/9/CE	DIRECTIVE
NORME	EN 60079-0 EN 60079-1 EN 60079-7 EN 60079-31	STANDARDS
INSTALLAZIONE	ZONA 1 – 2 – 21 - 22	INSTALLATION
MATERIALI DISPONIBILI	ALLUMINIO/ALLUMINIUM	AVAILABLE MATERIALS
CARATTERISTICHE Si tratta di LED Multichip formati da una matrice di LED collegati tra loro e ricoperti da uno strato di fosforo diffuso. Questa tecnologia permette di avere valori di lumen output elevati e l'installazione a basse altezze, senza correre il rischio di infastidire l'operatore. La serie EVL rappresenta l'alternativa LED per tutte quelle aree in cui si era soliti utilizzare armature a scarica di bassa e media potenza fino a 400W. E' dotata di alette che fungono da dissipatore di calore e il collegamento elettrico è facilitato grazie ad una custodia porta morsetti in esecuzione 'Ex e', la quale permette l'ingresso con pressacavo 'Ex e' (non barriera). Un foro tappato contrapposto permette il collegamento entra/esci.		CHARACTERISTICS This features Multichip LED formed from a matrix of LEDs connected together and covered with a layer of diffused phosphorus. This technology allows to obtain high values of lumen output and the installation at low heights, without the risk of disturbing the operator. The EVL series represents the LED alternative for all those areas in which it was usual to use lighting fixtures with discharge lamps of low and medium power up to 400W. It's equipped with fins that act as a heat sink and the electrical connection is easier thanks to 'Ex e' terminal box which allows the entry with a 'Ex e' cable gland (no barrier). A plugged opposed hole allows the loop in/loop out facility.
ESECUZIONE Ex	II 2GD Ex de IIC	Ex CODE



EVL – 60



EVL – 70



EVL – 80

ART	GRANDEZZA	WATT	ALIMENTAZIONE	CONFRONTO IODURI METALLICI	PESO Kg
EVL	60	30	120-277	70	3,5
	70	60		150	5,2
	80	90	220-240	250	7,2