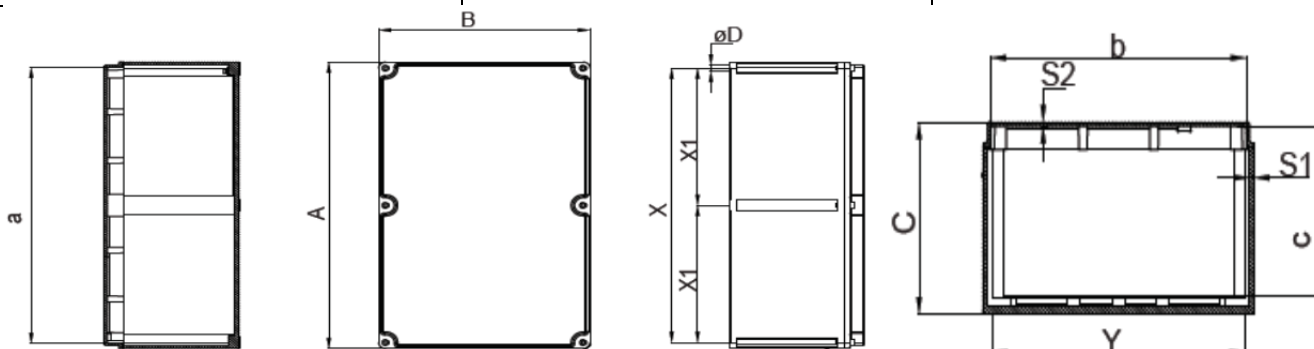


DESCRIZIONE Cassetta di derivazione	ARTICOLO SA / SAG	DESCRIPTION Junction box
CERTIFICATI DISPONIBILI	ATEX IECEX	AVAILABLE CERTIFICATES
DIRETTIVA	94/9/CE	DIRECTIVE
NORME	EN 60079-0 EN 60079-1 EN 60079-7 EN 60079-11 EN 60079-31	STANDARDS
INSTALLAZIONE	ZONA 1 – 2 – 21 - 22	INSTALLATION
MATERIALI DISPONIBILI	ALLUMINIO/ALLUMINIUM	AVAILABLE MATERIALS
CARATTERISTICHE Le custodie della serie SA/SAG sono costruite in lega di alluminio e sono idonee per impieghi in impianti elettrici come custodie a sicurezza aumentata o a sicurezza intrinseca. Possono essere fornite con morsettiere multipolari o con morsetti componibili e avere, inoltre, lampade spia, pulsanti e strumenti di misura per la realizzazione di quadri comando e segnalazione ed essere forate su specifica del cliente. Come da normativa vigente, le forature filettate possono essere eseguite esclusivamente dal possessore del certificato		CHARACTERISTICS SA/SAG series junction boxes, aluminium alloy made, are suitable for electrical installations as increased safety boxes or intrinsically safety boxes. They can be supplied with multipolar terminal blocks or with modular terminal blocks. Furthermore, they can be equipped with pilot lights, push buttons and measuring instruments to assemble control and signalling panel stations. SA/SAG series boxes can be drilled according to customers' specification. In accordance with living rules, certificate's owner only threaded can perform the drilling
ESECUZIONE Ex	II 2G Ex e IIC; II 2GD Ex ia IIC II 2GD Ex ia IIC; II 2GD Ex de IIC	Ex CODE



NS CODICE	GRANDE ZZA	DIMENS. ESTERNE			DIMENS. INTERNE mm					DIMENSIONI FISSAGGIO mm				PESO Kg
		A	B	C	a	b	c	S1	S2	X	Y	X1	ØD	
SA	090907	90	90	73	84	84	54	3	2,5	74	74	-	6,5	0,40
	111108	110	110	83	104	104	64	3	2,5	94	94	-	6,5	0,50
	141410	147	147	100	141	141	80	3	2,5	131	131	-	6,5	0,80
	171108	170	110	83	164	104	65	3	2,5	154	94	-	6,5	0,80
	202012	200	200	120	192	192	98	4	3	180	180	-	6,5	1,70
	301410	305	147	110	296	138	90	4,5	3	285	127	-	6,5	2,00
	302310	305	230	110	296	221	90	4,5	3	285	210	-	6,5	2,80
	302318	305	230	190	296	221	165	4,5	3	285	210	-	6,5	3,50
473018	475	305	195	465	295	174	5	4	450	285	225	6,5	6,50	
SAG	111108	110	110	83	96	96	64	7	2,5	94	94	-	6,5	0,75
	141410	147	147	100	133	133	80	7	2,5	131	131	-	6,5	1,40
	171108	170	110	83	156	96	65	7	2,5	154	94	-	6,5	1,55
	301410	305	147	96	291	133	75	7	4	285	127	-	6,5	2,70
	302310	305	230	100	291	216	75	7	4	285	210	-	6,5	3,40
	302318	305	230	180	291	216	155	7	4	285	210	-	6,5	5,30
	473018	475	305	195	461	294	174	7	4	450	285	225	6,5	8,90
	623018	625	305	195	613	293	174	6	5	605	285	302,5	6,5	11,3
606018	600	600	205	584	584	177	10÷13	5	580	580	290	6,5	27,0	