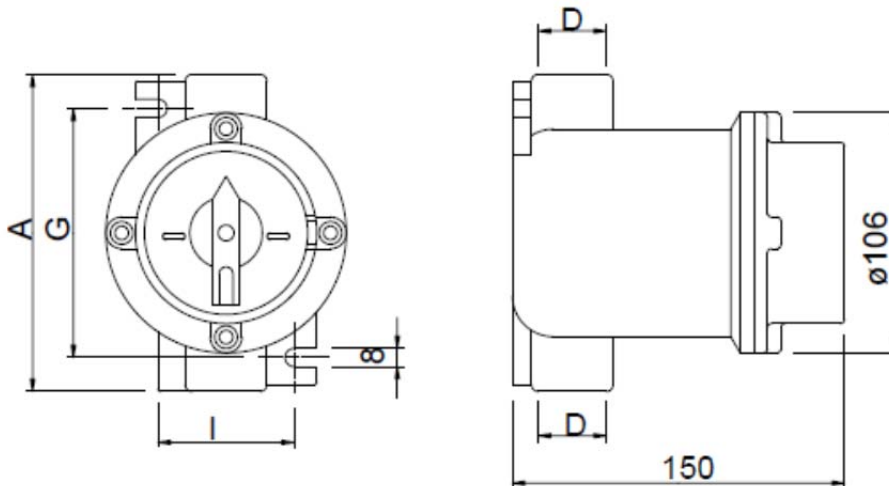


DESCRIZIONE Interruttori di comando	ARTICOLO EFSCO	DESCRIPTION Rotary switches
CERTIFICATI DISPONIBILI	CESI IECEX EAC	AVAILABLE CERTIFICATES
DIRETTIVA	94/9/CE	DIRECTIVE
NORME	EN 60079-0 EN 60079-1 EN 61241-0 EN 61241-1	STANDARDS
INSTALLAZIONE	ZONA 1 - 2 - 21 - 22	INSTALLATION
MATERIALI DISPONIBILI	ALLUMINIO/ALUMINIUM	AVAILABLE MATERIALS
CARATTERISTICHE Gli interruttori, i deviatori ed i commutatori della serie EFSCO sono di tipo rotativo a pacco DA 25, 50 e 63 A con manovra sul fronte.		CHARACTERISTICS EFSCO series circuit breakers, switches and changeover switches are rotary type 25, 50 and 63 A models with control handle on the cover.
ESECUZIONE Ex	II 2 GD Ex d IIC	Ex CODE



ART	GRANDEZZA	DIMENSIONI				PORTATA	POLI	PESO KG	
		D	A	G	I				
Interruttori - Circuit breakers									
EFSCO	22	1"	140	110	60	25A	2	1,14	
	23	1"	140	110	60	25A	3	1,14	
	24	1"	140	110	60	25A	4	1,18	
	62	1 1/2"	160	120	80	63A	2	1,40	
	63	1 1/2"	160	120	80	63A	3	1,40	
	64	1 1/2"	160	120	80	63A	4	1,40	
	Commutatori - Switches								
	242	1"	140	110	60	25A	1	1,14	
	244	1"	140	110	60	25A	2	1,18	
	642	1 1/2"	160	120	80	63A	1	1,40	
Deviatori - Changeover switches									
26	1"	140	110	60	25A	1	1,2		
266	1"	140	110	60	25A	2	1,18		
66	1 1/2"	160	120	80	63A	1	1,4		