
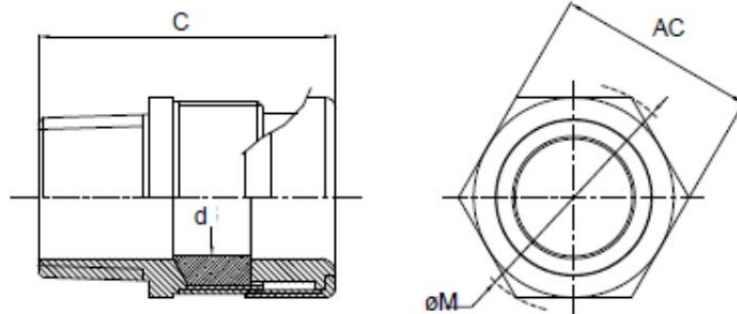


DESCRIZIONE Pressacavi per cavi non armati	ARTICOLO REV	DESCRIPTION Cable glands for non-armoured cables
CERTIFICATI DISPONIBILI	ATEX IECEx GOST	AVAILABLE CERTIFICATES
DIRETTIVA	94/9/CE	DIRECTIVE
NORME	EN 60079-0 EN 60079-1 EN 60079-7 EN 60079-31	STANDARDS
INSTALLAZIONE	ZONA 1 - 2 - 21 - 22	INSTALLATION
MATERIALI DISPONIBILI	ACCIAIO ZINCATO/GALVANIZED STEEL ACCIAIO INOX/STAINLESS STEEL OTTONE NICHELATO/NIKELPLATED BRASS	AVAILABLE MATERIALS
CARATTERISTICHE I nuovi pressacavi della serie REV sono adatti ad essere utilizzati in luoghi con pericolo d'esplosione per consentire le entrate dirette di cavi non armati in custodie antideflagranti, armature illuminanti, prese, spine, ecc. L'importante innovazione è l'utilizzo di una sola tipologia di gommino per pressa cavo, anziché un KIT di vari gommini, che va a stringere sul cavo in entrata garantendo l'esecuzione 'Ex d'. Un ulteriore vantaggio è il minor peso rispetto alla serie FL e FG precedente		CHARACTERISTICS The new cable glands of REV series are suitable for use in hazardous areas with danger of explosion to enable direct insertion of non-armoured cables into explosion-proof junction boxes, lighting fixtures, plugs and sockets, etc.. The most important innovation is the use of one sealing ring on the inner and outer sheath of the cable and no longer a kit of various sealing rings witch tightens the incoming cable ensuring the 'Ex d' way of protection. A further advantage is the lighter weight compared with the previous FL and Fg series
ESECUZIONE Ex	II 2GD Ex d IIC II 2GD Ex tb IIIC	Ex CODE



ART	GRANDEZZA	FIL. GAS	ISOM	DIMENSIONI			ØCAVO I	PESO Kg
				AC	ØM	C		
REV	01	3/8"	16	24	28	44	5 - 10	0,062
REV	1	1/2"	20	24	28	47	7 - 12	0,070
REV	2	3/4"	25	32	37	48,5	12 - 18	0,104
REV	3	1"	32	40	47	59,5	18 - 24	0,172
REV	4	1.1/4"	40	48	56	60	24 - 30	0,252
REV	5	1.1/2"	50	53	62	64	30 - 35	0,316
REV	6	2"	63	63	73	64	35 - 45	0,424